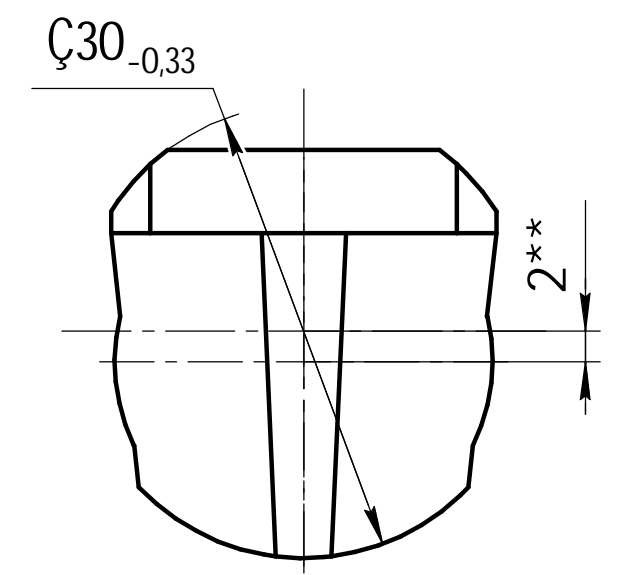
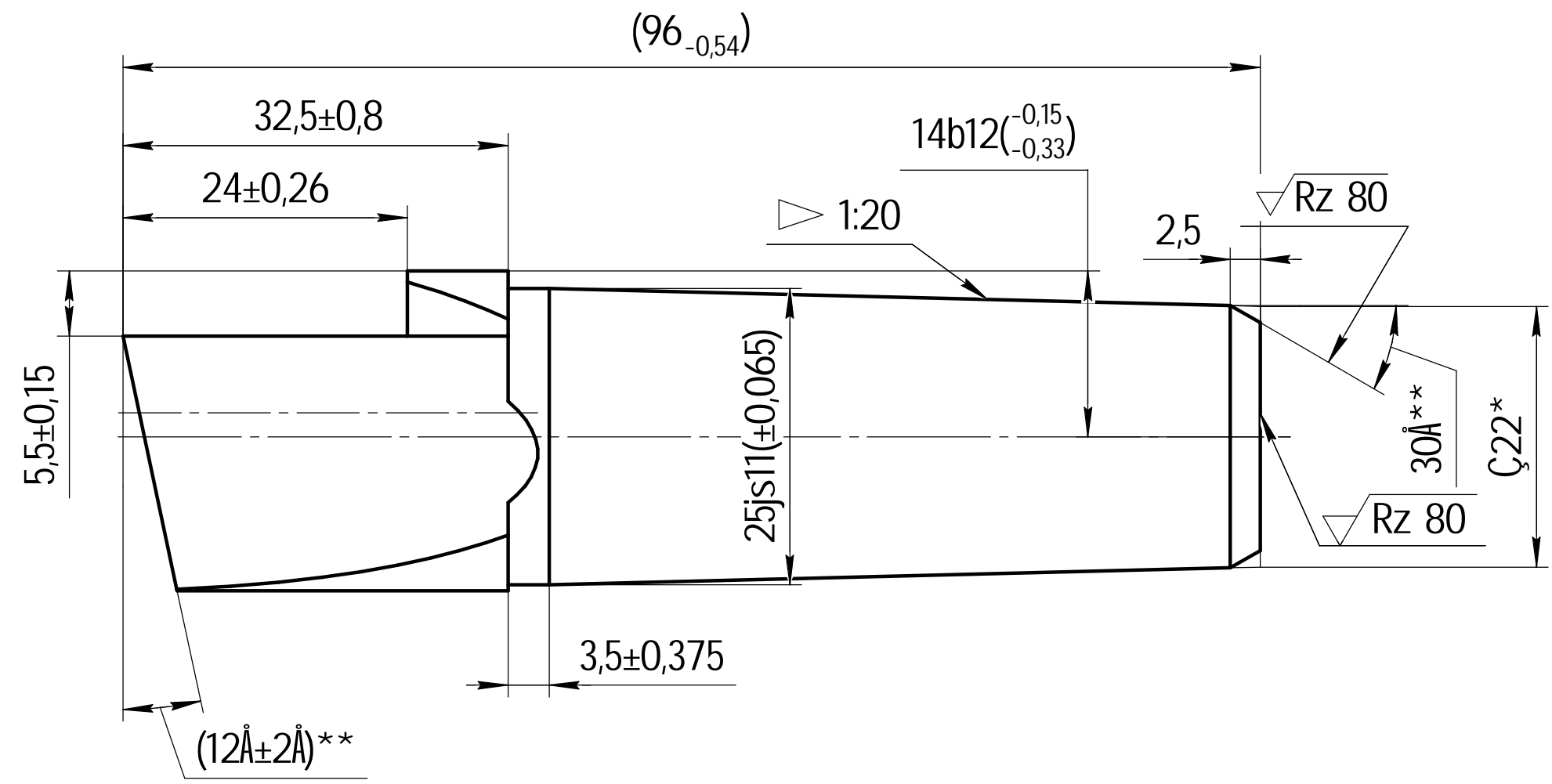


ШБМ2С-1-1-0003

Rz 20 (✓)



A-A

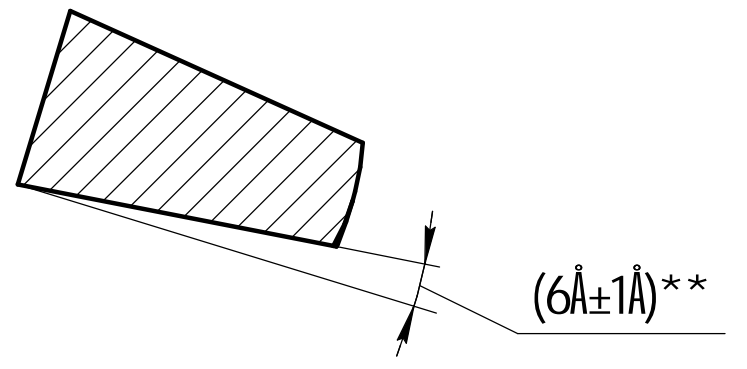
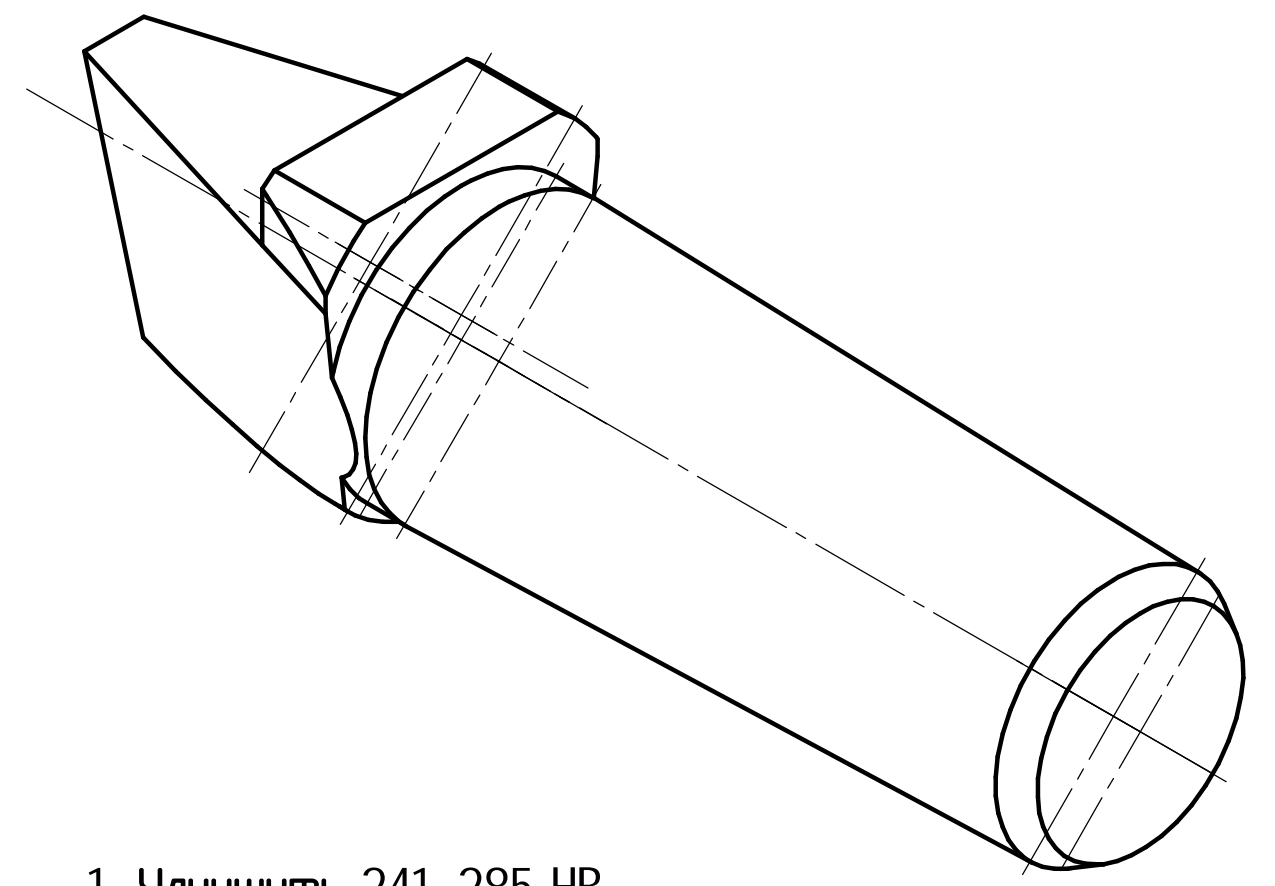
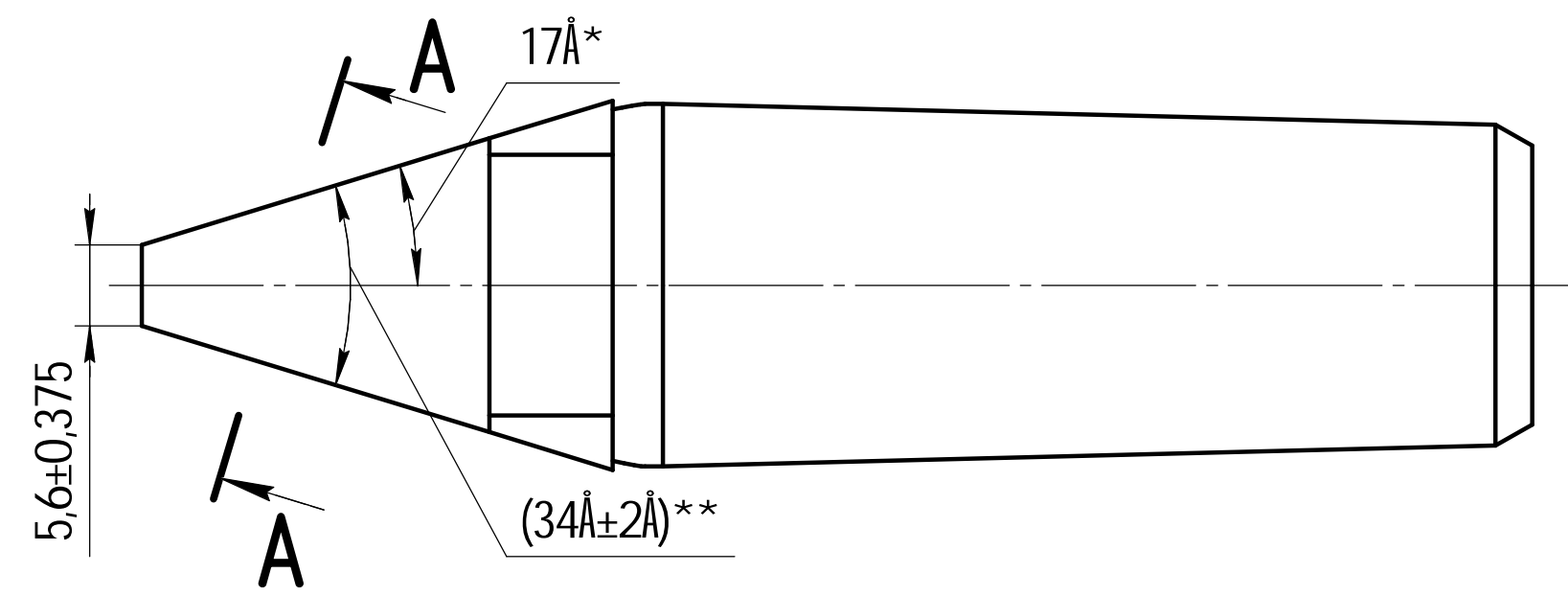


Рисунок 1. Изометрия детали



1. Улучшить 241...285 НВ.
2. * Размеры для справок. Рисунок 1 для наглядности.
3. ** Размеры обеспеч. инстр.
4. Размеры в скобках - после сборки с пластиной 32210 ГОСТ 25412-90.
5. $\pm \frac{t_3}{2}$.



Перб. примен. Справ. № Подп. и дата Подп. и дата Подп. и дата Инв. № подл. Инв. № инв. № инв. № докл. Инв. № докл. Инв. № докл.

				ШБМ2С-1-1-0003		
				Державка		
Изм./Лист	№ док.м.	Подп.	Дата	Лит.	Масса	Масштаб
Разраб.	Гармаш				0,29	1:2
Проб.	Сошенко					
Т.контр.	Кранц					
Нач. бюро	Лелека					
Н.контр.	Греков					
Утв.	Жедокритский					
				Лист 1		Листов 1
				Сталь 35ХГСА ГОСТ 4543-71		
				НПБ "Гармаш Гішко та партнери"		