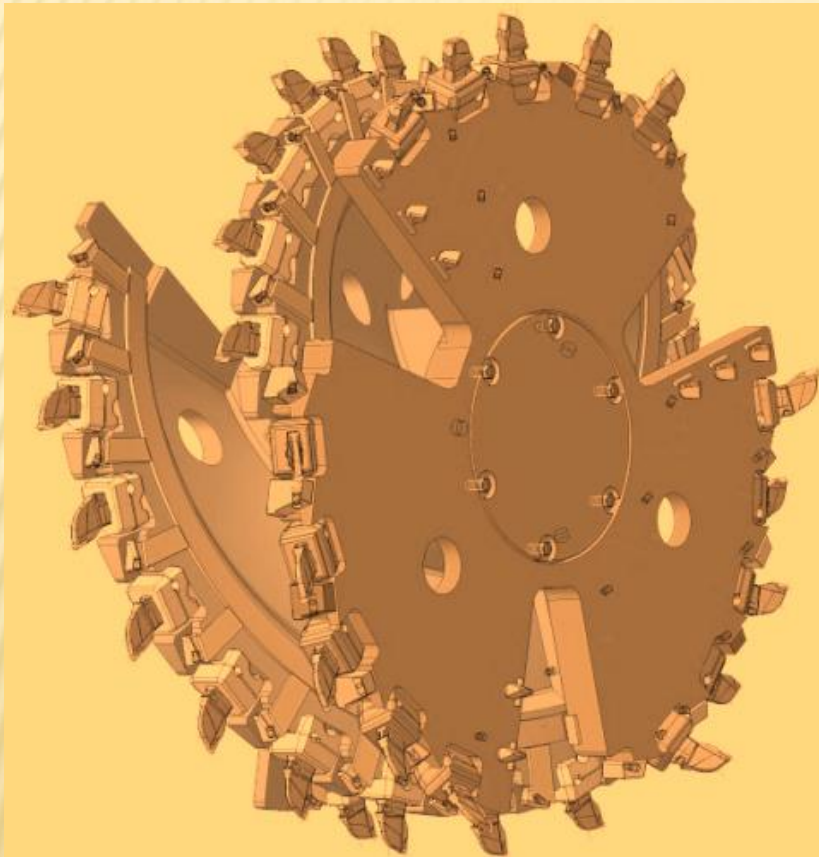


Предложение от «КБ «ГАРНІ МАШИНИ»

(<http://rozrobkinachni.vsocorp.org/>), E-mail: kbgarmasch@ukr.net

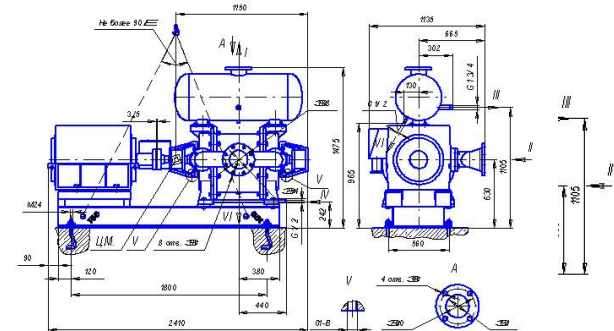
моб. тел. +38 095 466 23 89; +38 096 074 06 49



Вакуумный водокольцевой насос ВВН 25-0,4

Технические характеристики

| | |
|--|---------------|
| Производительность, приведенная к нормальным условиям, м ³ /мин | 25 |
| Давление начальное, абс., кгс/см ² | 0,4 |
| Давление начальное, предельное, абс., кгс/см ² | 0,2 |
| Давление конечное, кгс/см ² | 1,0 |
| Расход рабочей воды, дм ³ /мин | 40 |
| Температура рабочей воды, °С | 40 |
| Потребляемая мощность, кВт | 37,4 |
| Мощность приводного электродвигателя, кВт | 45 |
| Синхронная частота вращения электродвигателя, об/мин | 750 |
| Напряжение питающей сети, В | 660/380 |
| Габаритные размеры, мм | 2160x650x1095 |
| Масса, кг | 1169 |



Примечание:

I - выход газа в атмосферу, II - всасывание, III - отвод воды, IV - подвод воды, V - слив воды из сальников, VI - слив воды из водоотделителя и цилиндра, Ц.М. - центр масс

Примечание:

I - выход газа в атмосферу, II - всасывание, III - отвод воды, IV - подвод воды, V - слив воды из сальников, VI - слив воды из водоотделителя и цилиндра, Ц.М. - центр масс