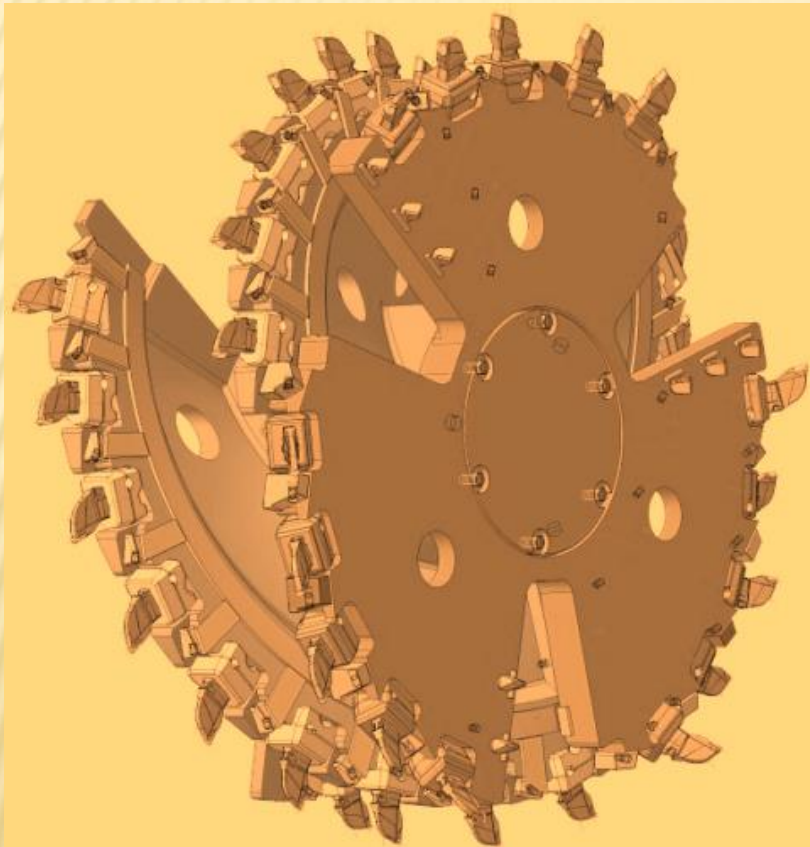
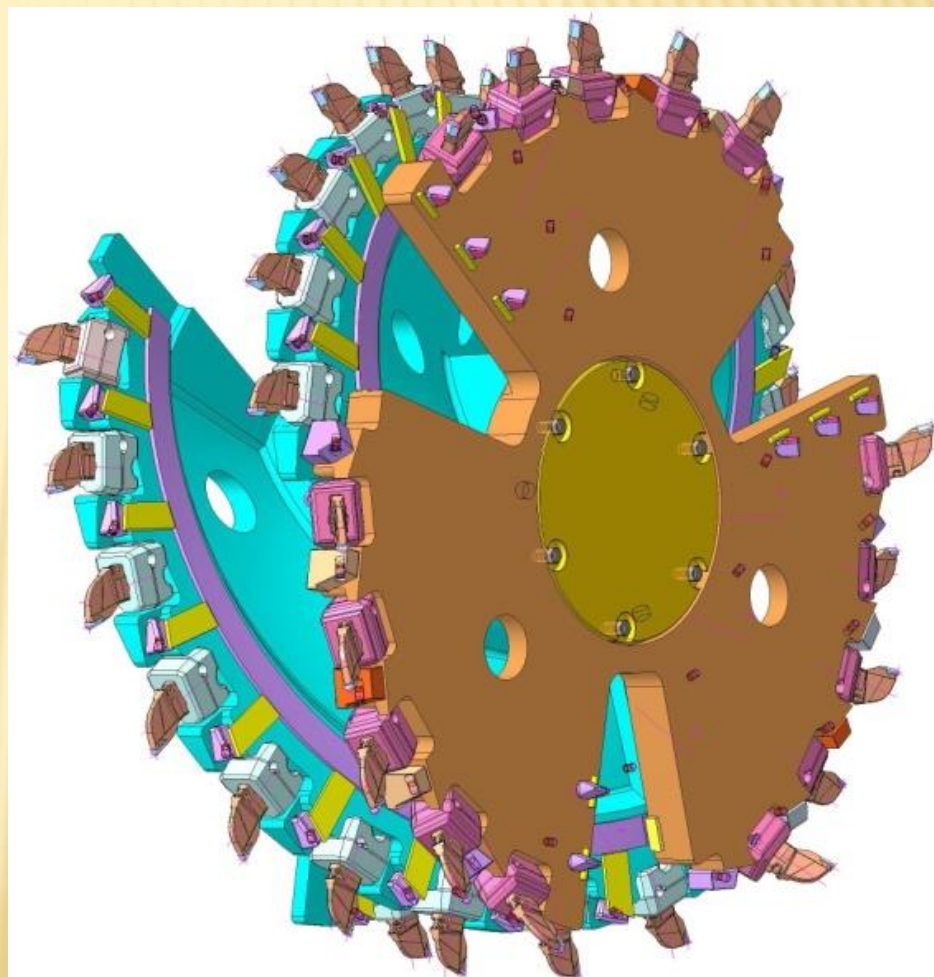


Предложение от «КБ «ГАРНІ МАШИНИ»
(<http://rozrobkinauchni.vsocorp.org/>), E-mail: kbgarmasch@ukr.net
моб. тел. +38 095 466 23 89; +38 096 074 06 49

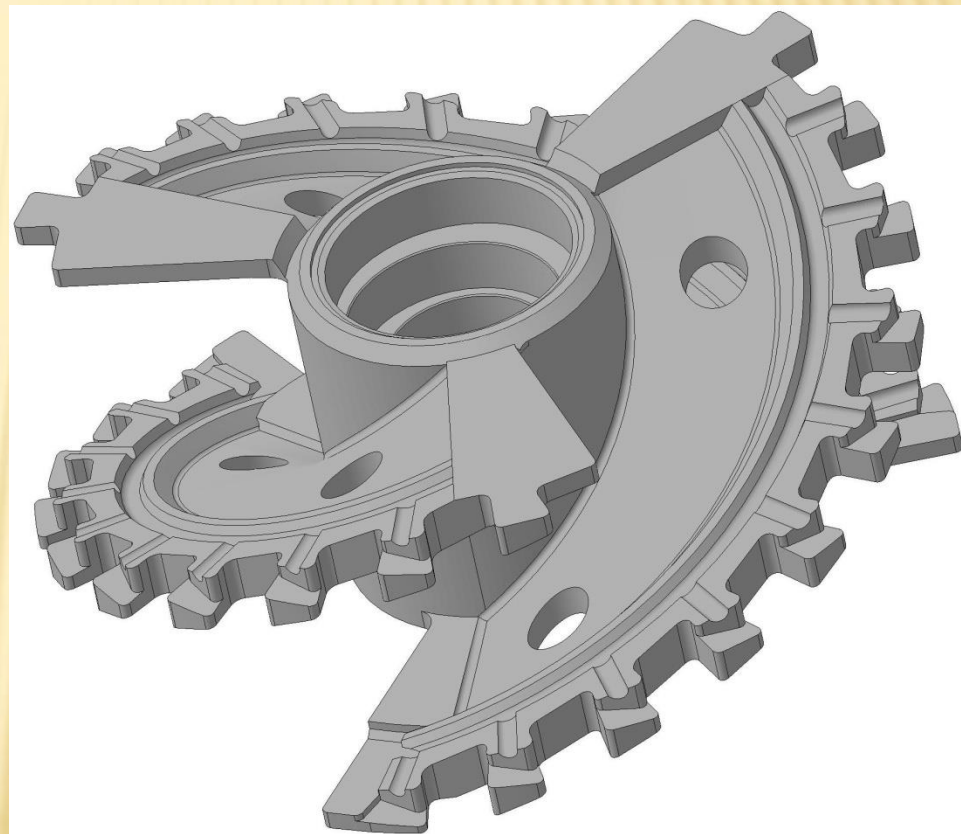
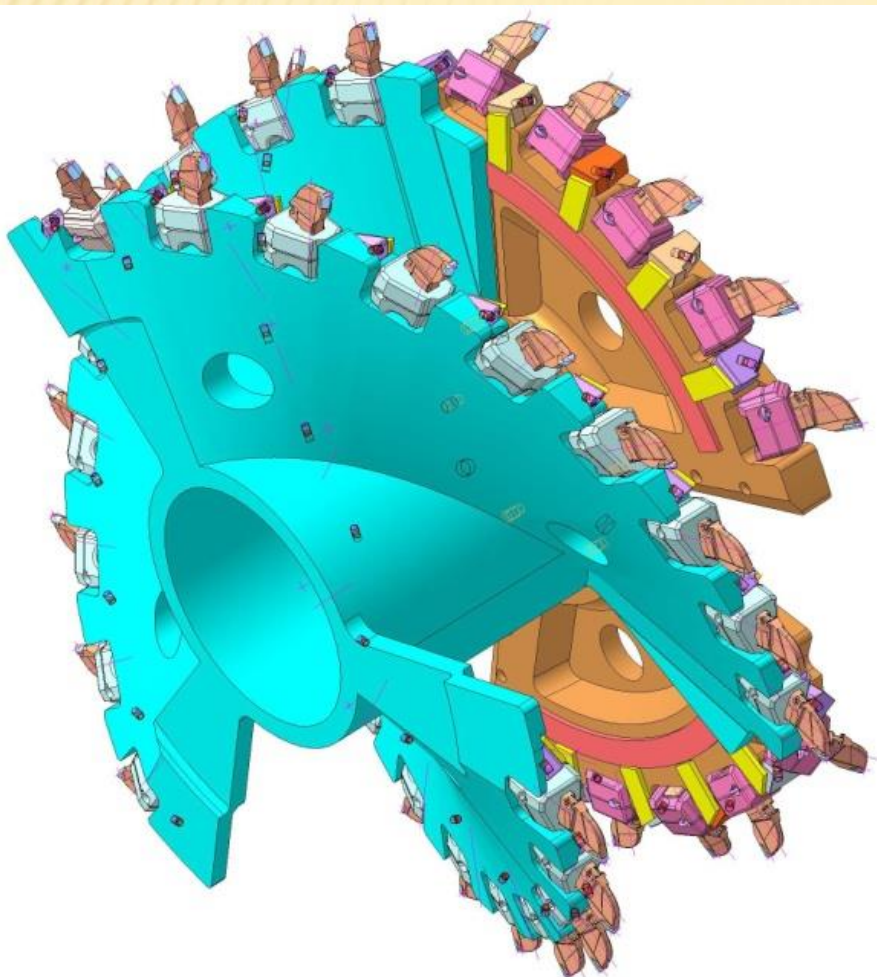


Шнеки угледобывающих комбайнов

- Предлагаем свои услуги в деле модернизации режущих исполнительных органов горных машин любого типа для обеспечения необходимого уровня взрывозащиты. Обеспечиваем полным комплектом конструкторской документации. На рисунках представлен улучшенный аналог шнека ШН146Р.000, данный шнек (ШР14-63.00.000) применяется на комбайнах РКУ13, 1ГШ68, 1ГШ68Е, 2ГШ68Б, КШ1КГУ, ГШ 500, КДК 500).



ФРАГМЕНТЫ МОДЕЛИ ШНЕКА ШР14-63.00.000



ФРАГМЕНТЫ МОДЕЛИ ШНЕКА ШР14-63.00.000 И ПРИМЕНЯЕМЫЙ РЕЖУЩИЙ ИНСТРУМЕНТ

