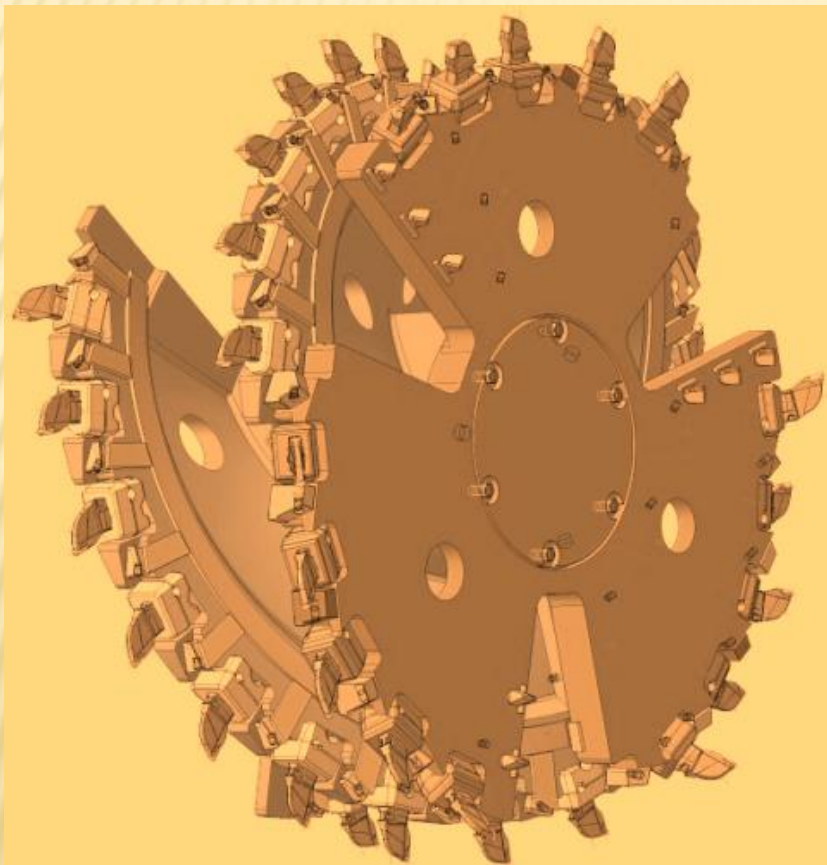


Предложение от «КБ «ГАРНІ МАШИНИ»

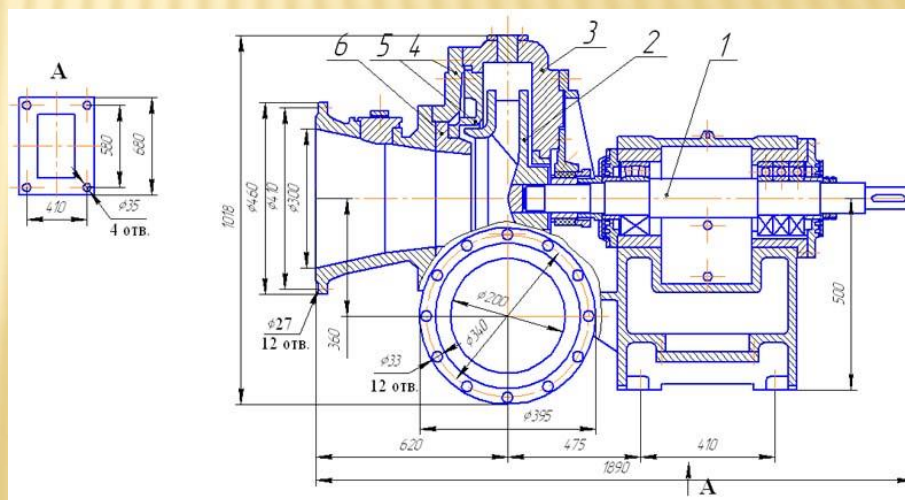
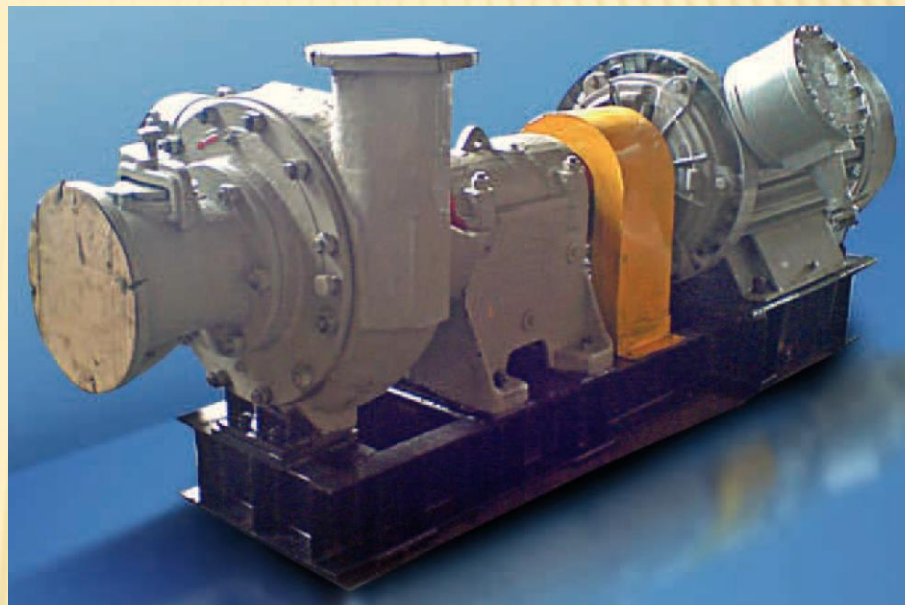
(<http://rozrobkinauchni.vsocorp.org/>), E-mail: kbgarmasch@ukr.net

моб. тел. +38 095 466 23 89; +38 096 074 06 49



ШЛАМОВЫЙ НАСОС (УГЛЕСОС) У900-90

- ✗ Углесос центробежный У900-90 предназначен для гидротранспорта угля и других твердых материалов крупностью до 90 мм включительно. Нормальная работа углесоса обеспечивается при перекачивании нейтральной ($\text{pH}=6\text{...}8$) угольной пульпы с соотношением твердой фракции к жидкой по весу $\text{T:Ж}=1:3$, температурой перекачиваемой среды от $+1^\circ\text{C}$ до $+50^\circ\text{C}$. Допускается работа углесоса с более высокими соотношениями твердой и жидкой фракции, но при этом углесос должен работать с подпором. Данный тип насоса востребован на многих типах обогатительных фабрик. Имеется определенная потребность в подобной машине на карьерах компаний, занимающихся разработкой бурого угля (лигнита).



ТЕХНИЧЕСКИЕ ХАРАКТЕРИСТИКИ У900-90

Технические характеристики

Номинальная подача, м ³ /час	900
Напор, м	90
Допустимая вакуумметрическая высота всасывания, м .	5,5
КПД, не менее %	68
Рекомендуемая мощность электродвигателя не более, кВт	315
Синхронная скорость вращения электродвигателя, об/мин.	1500
Частота питающей сети, Гц	50
Напряжение сети, В	6000
Диаметр всасывающего патрубка, мм	300
Диаметр нагнетающего патрубка, мм	200
Габаритные размеры насоса, мм	длина – 1882, ширина – 994, высота - 975
Масса насоса не более, кг	2100

