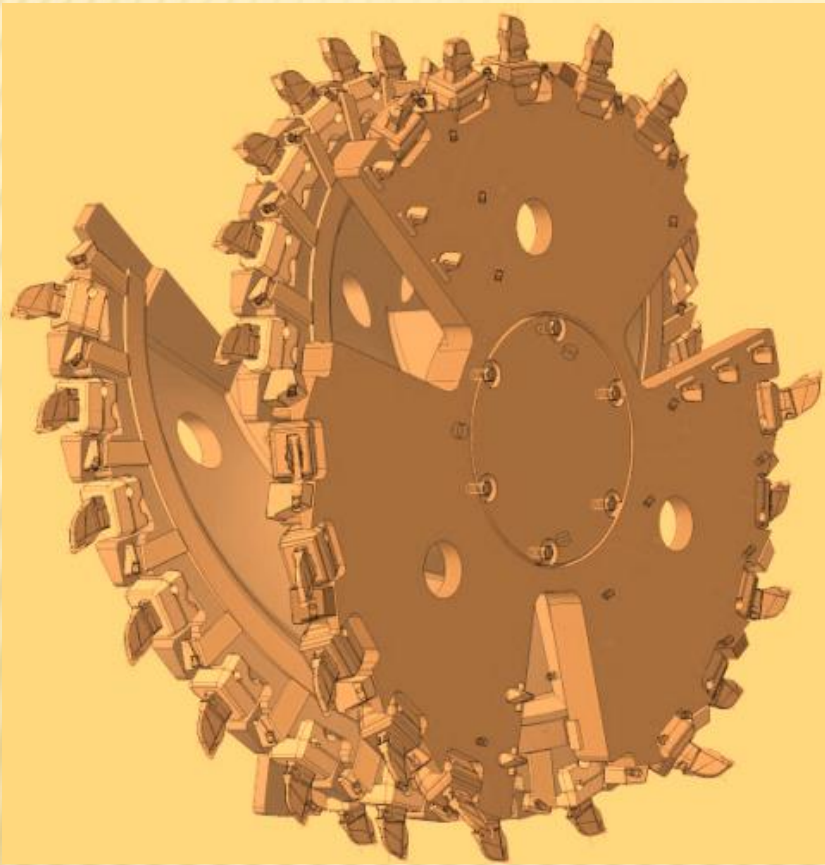


Предложение от «КБ «ГАРНІ МАШИНИ»

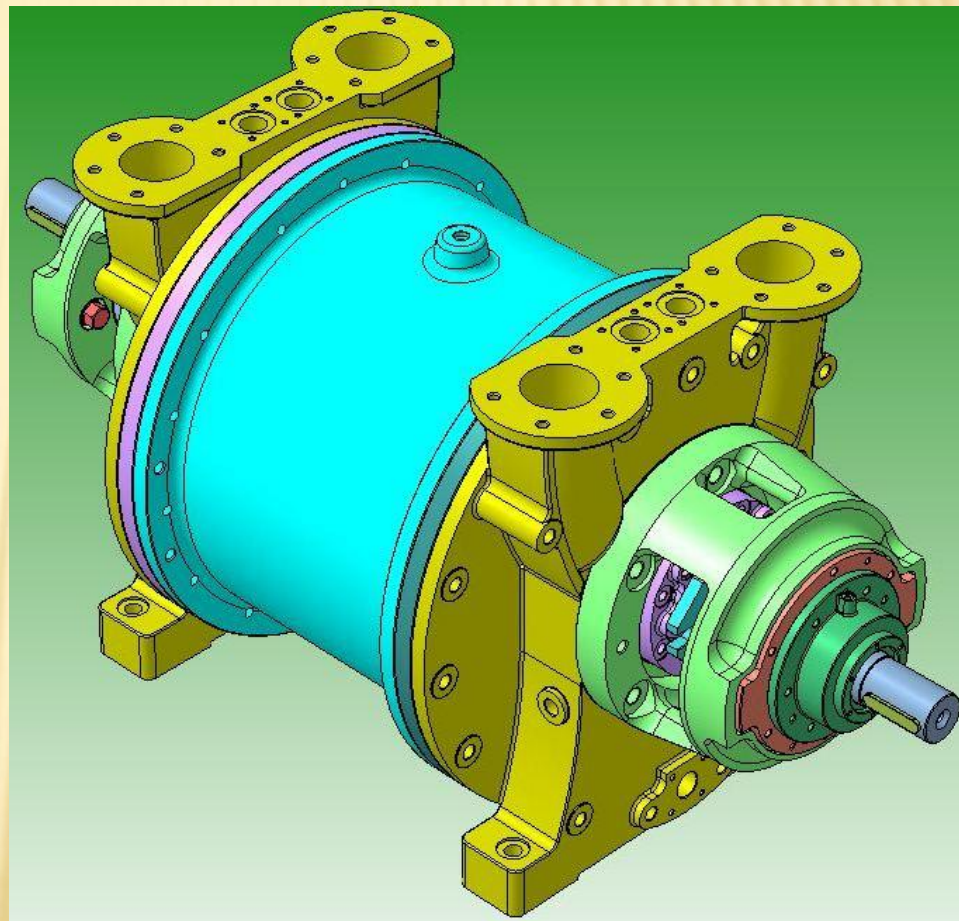
(<http://rozrobkinauchni.vsocorp.org/>), E-mail: kbgarmasch@ukr.net

моб. тел. +38 095 466 23 89; +38 096 074 06 49



Водокольцевой компрессор вакуумный насос КВН 50-1,5 МГ (аналог известной машины КВН-50/1,5)

- ✘ Данный тип водокольцевого компрессора вакуумного насоса применяется на обогатительных фабриках, коксохимических заводах, в системах дегазации, на сахарных заводах, на предприятиях химической промышленности, пневмотранспорте. Довольно широко распространен на предприятиях горной промышленности в Казахстане и России, до недавнего времени был востребован в Донецкой и Луганской областях Украины, в частности, на Авдеевском коксохимическом заводе.



Технические характеристики аналога (КВН-50/1,5)



Технические характеристики	
Номинальная производительность, м ³ /мин	50
Давление нагнетания МПа (кгс/см ²)	0,15 (1,5)
Максимальный вакуум от барометрического давления, %	90-95
Максимальный расход воды, м ³ /мин	0,12
Температура поступающей воды, °С	+15
Мощность электродвигателя, кВт	132
Частота вращения, об/мин	750
Диаметр всасывающего патрубка, мм	200
Диаметр нагнетающего патрубка, мм	200
Диаметр рабочего колеса, мм	652
Габаритные размеры, не более (без электродвигателя), мм	длина – 2420, ширина – 1120, высота - 1475
Масса, кг	2840