

Рис. 1. (ТРКГ.00.000), продолжение, остальное смотри листы 1, 3

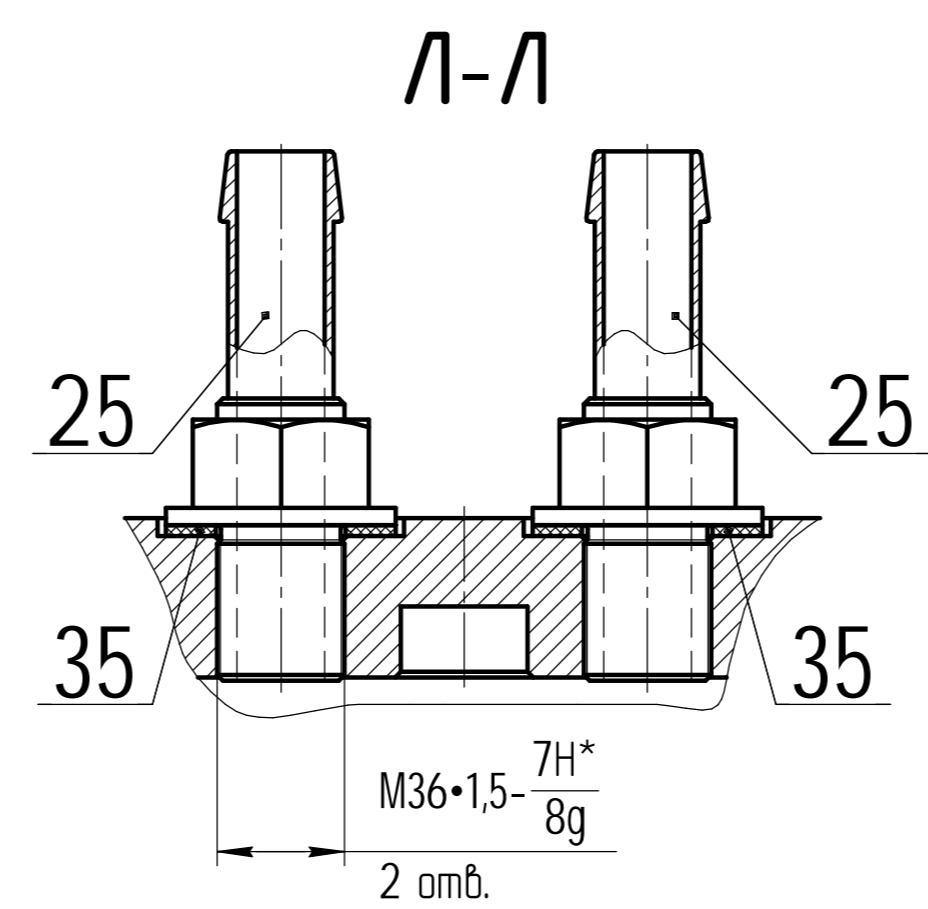
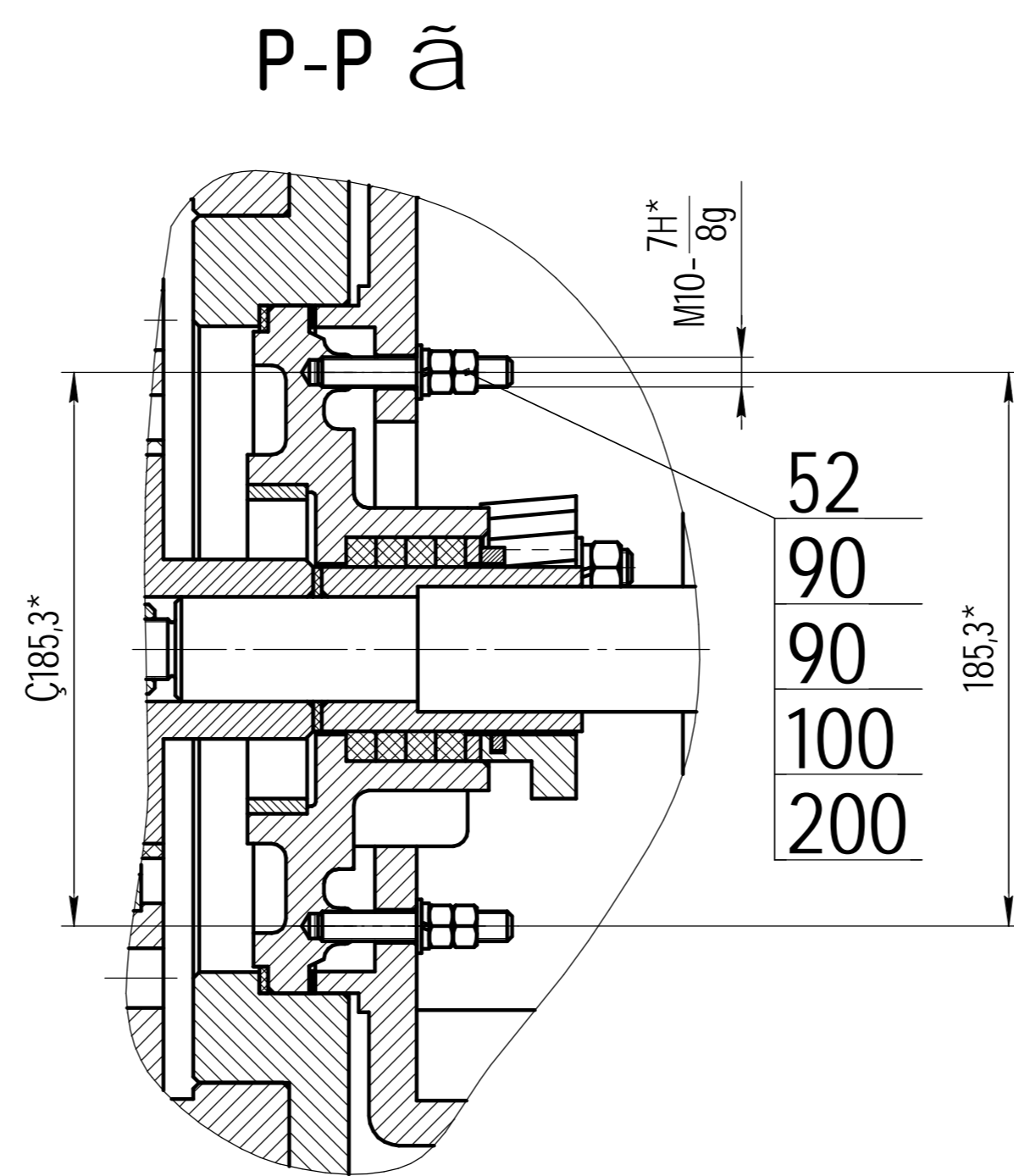
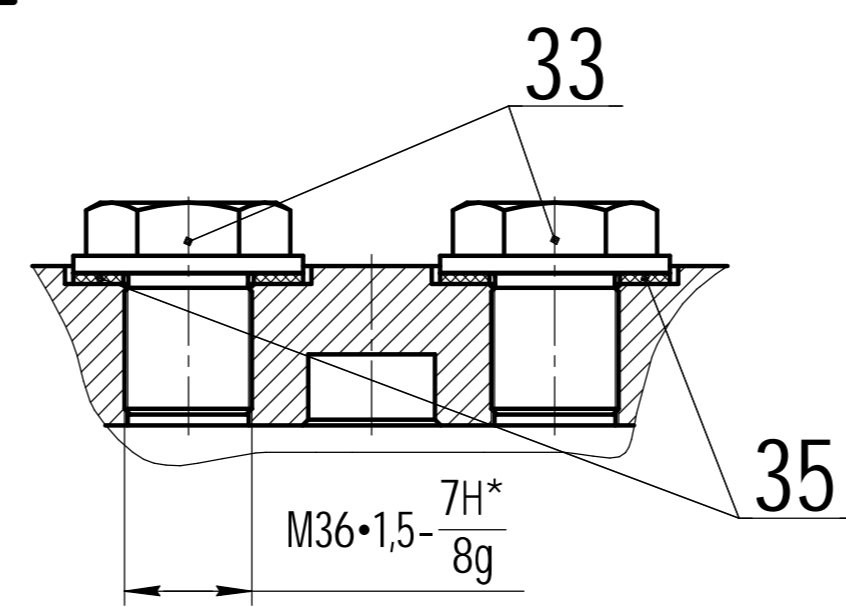
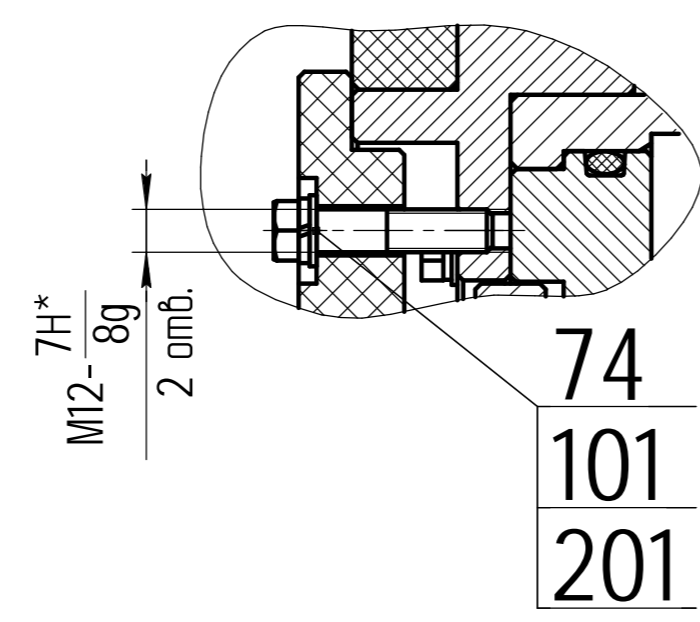


Рис. А. Установка заглушек в гнезда сливных штуцеров при транспортировании теплогенератора и разборке



$\Phi-\Phi \tilde{a}$



Дет. поз. 501, 503 не показаны

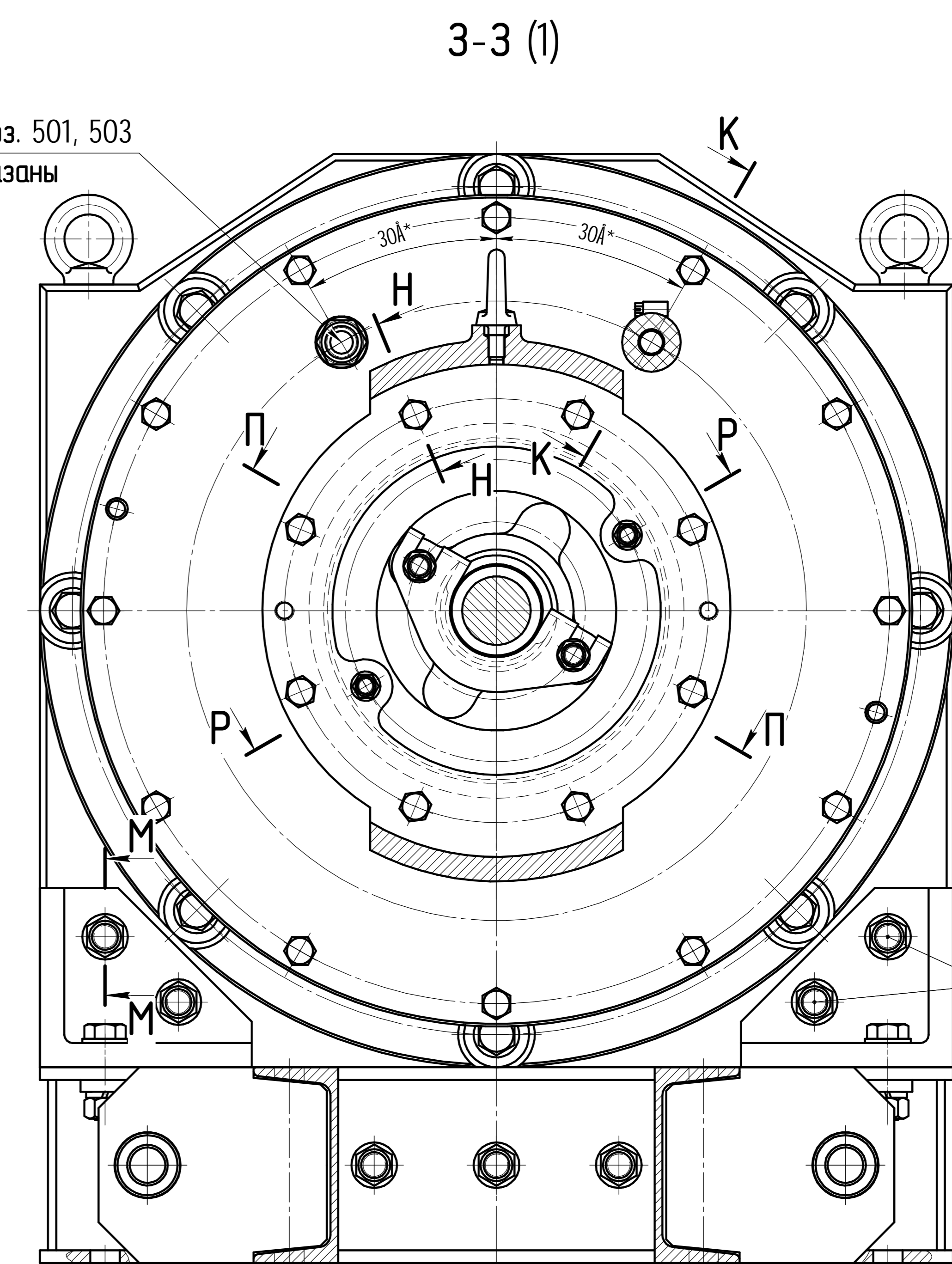
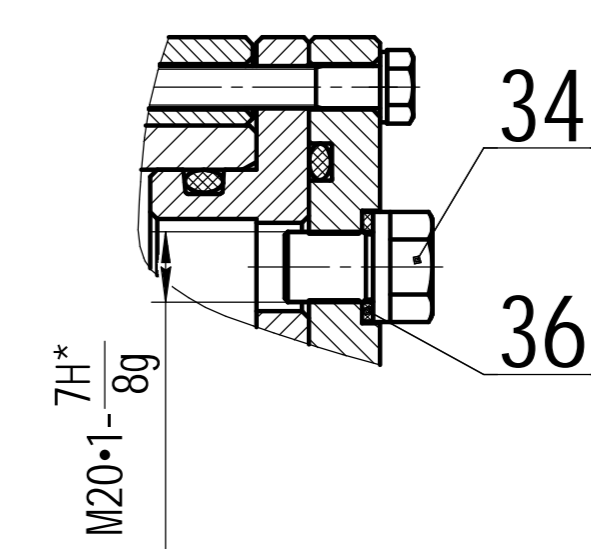
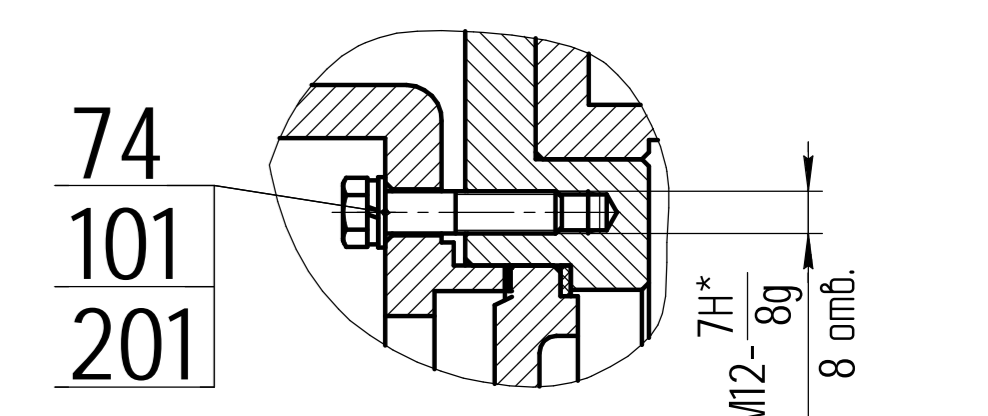


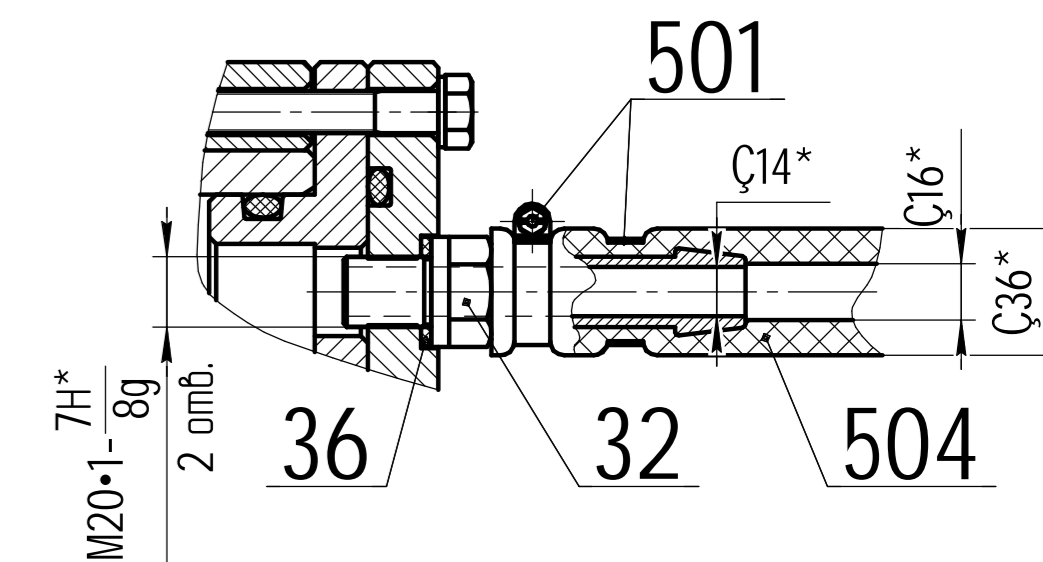
Рис. В. Установка заглушек в гнезда напорных штуцеров при транспортировании теплогенератора и разборке



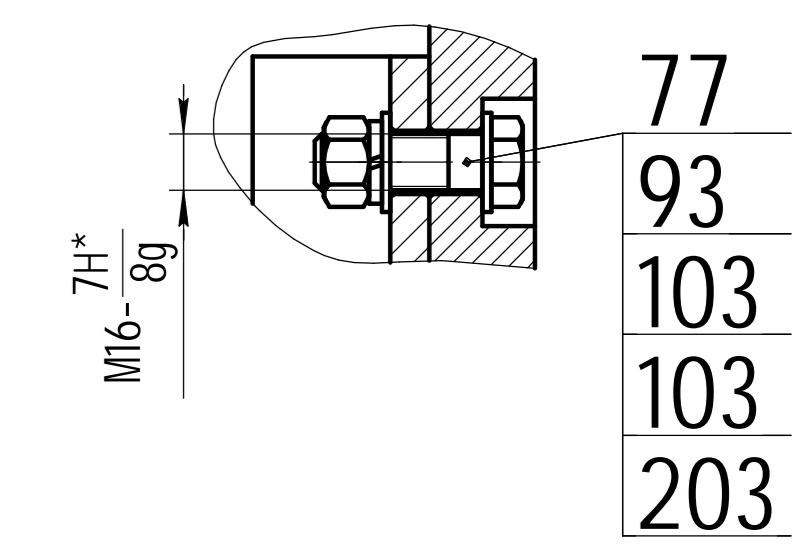
Н-Н \tilde{a}



К-К \tilde{a}



М-М



П-П \tilde{a}

